

Venkovní žaluzie / External Blinds / Raffstoren / Stores à lamelles /
Veneciana de exteriores / Veneziane da esterno / Kültéri zsaluzia

C-65

- CZ Produktový list
- EN Product List
- DE Produktdatenblatt
- FR Fiche produit
- ES Hoja de producto
- IT Scheda del prodotto
- HU Termék adatlap





CZ Oproti C-80 mají žaluzie C-65 užší lamely, hodí se proto do míst s menšími nebo úzkými okny a jsou elegantnější. Žaluzie vám už ve výrobě seřídíme, takže na stavbě je stačí vybalit a můžete hned kotvit. Standardně je vyrábíme do 14 dnů. Venkovní žaluzie C-65 můžete ovládat klikou, motorem nebo je můžete propojit se systémem Smart Home. Vedení lamel vám na přání vyrobíme s vodícím profilem, nebo lankem.

EN Compared to the C-80, the more elegant-looking C-65 blinds have narrower slats, and are, therefore, suitable for places with smaller or narrower windows. We adjust the blinds for you already during production. That way, all you need to do is unpack and install them straight away. We usually produce them within 2 weeks. The external blinds C-65 are hand- or motor-operated, or you can connect them with the Smart Home system. Pursuant to the customer's choice, we can make the blinds with a guiding rail or a string.

DE Im Vergleich zu C-80 weisen die Raffstoren C-65 engere Lamellen auf, so dass sie eleganter sind und für kleinere oder engere Fenster hervorragend geeignet sind. Die Raffstoren sind werkseitig voreingestellt, so dass sie am Montageort nach dem Auspacken sofort eingebaut werden können. Standardmäßig erfolgt die Herstellung innerhalb von 14 Tagen. Die Raffstoren C-65 können mittels Kurbel oder Motor bedient werden oder sie können an das System Smart Home angeschlossen werden. Die Führung von Lamellen erfolgt auf Wunsch mittels einem Führungsprofil oder Seil.

FR Les stores à lamelles C-65 ont des lames plus étroites que les C-80, elles sont élégantes et utiles surtout pour les fenêtres petites et de faibles largeurs. Nous vous réglons ces stores en usine et il ne vous reste donc plus qu'à les déballer et à les monter. Leur délai de fabrication standard est de 14 jours. Les C-65 peuvent être commandés à l'aide d'une manivelle, d'un moteur ou raccordés à un système Smart Home. Le guidage des lames est assuré au choix par coulisse ou par câble.



^{ES} Comparada con C-80 la veneciana C-65 tiene lamas más estrechas, por lo que va mejor en lugares con ventanas menores o más estrechas y es más elegante. Le ajustamos la veneciana en fábrica, de modo que en la obra basta con desempaquetarla e instalarla. La fabricamos a más tardar en 14 días. La veneciana exterior C-65 la puede controlar con una manivela, un motor o la puede conectar al sistema Smart Home. Para controlar las lamas le podemos hacer bajo pedido un perfil de guía o un cordel.

^{IT} A differenza delle C-80, le veneziane C-65 hanno lamelle più strette, pertanto sono perfette per i locali con finestre piccole o strette e sono più eleganti. Le veneziane sono regolate già in fabbrica, pertanto basta disimballarle e sono già pronte per essere fissate. Di solito le produciamo entro 14 giorni. Le veneziane da esterno C-65 si possono controllare con la manovella, tramite motore oppure è possibile collegarle al sistema Smart Home. Produciamo la guida delle lamelle su richiesta con profilo di guida o con corda.

^{HU} A C-65-ös zsaluziák lamelláinak köszönhetően alkalmasak keskenyebb ablakkávéba is. A zsaluziák a megrendelést követő 14 nap alatt készülnek el, gyárilag beállítva. Ezek a beállítások is biztosítják a zsaluziák gyors szerelését. Rendelhetők hajtókkal, motorral, vagy csatlakoztathatja okosotthon rendszeréhez is.

CZ Materiál pro výrobu venkovních žaluzií bereme ze Švýcarska, elektroniku zase z Francie a Německa. Na špičkových strojích poté vyrábíme venkovní žaluzie, které chtějí zákazníci po celém světě.

EN The material for the external blinds comes from Switzerland, the electronics comes from France and Germany. Our external blinds, demanded all over the world, are manufactured by cutting-edge machines.

DE Das Material für die Herstellung von Raffstoren wird aus der Schweiz bezogen, die Elektroteile aus Frankreich und Deutschland. An erstklassigen Maschinen werden anschließend die weltweit begehrten Raffstoren hergestellt.

FR Les matériaux nécessaires à la fabrication de ces stores viennent de Suisse, les composants électroniques sont de France et d'Allemagne. Nos stores extérieurs sont ensuite fabriqués sur des machines de haute qualité, puis vendus partout dans le monde.

ES Los materiales para la fabricación de las venecianas de exteriores los obtenemos de Suiza, la electrónica de Francia y Alemania. Con una maquinaria de primera categoría fabricamos venecianas de exteriores que satisfacen a clientes de todo el mundo.

IT Il materiale per la produzione delle veneziane da esterno proviene dalla Svizzera, l'elettronica dalla Francia e dalla Germania. Utilizziamo quindi macchine all'avanguardia per produrre le veneziane da esterno apprezzate dai clienti in tutto il mondo.

HU A zsaluzia gyártásához szükséges tartozékokat Svájcból, az elektronikát pedig Franciaországból és Németországból importáljuk. A csúcstechnológiájú gépek gondoskodnak a zsaluziák gyártásáról, melyek közkedveltek szerte a világon.

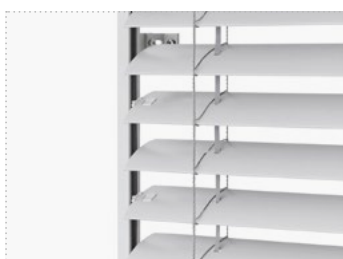




- 1 Varianty samonosných systémů
Self-bearing system variants
Varianten von Selbsttragesystemen
Version de systèmes autoportants
Versiones de sistemas autoportantes
Varianti dei sistemi autoportanti
Önhordó rendszerek változatai



- 2 Široká škála barev
Wide scale of colour
Eine breite Farbskala
Large gamme de couleurs
Amplia gama de colores
Amplia gamma di colori
Széles színválaszték



- 3 Elegantní vzhled
Elegant appearance
Elegante Optik
Aspect élégant
Aspecto elegante
Aspetto elegante
Elegáns megjelenés



- 4 Sklopíte je na obě strany
You can tilt the blinds in both directions
Beidseitig schwenkbar
Inclinable dans les deux sens
Abatible por ambos lados
Si inclinano su entrambi i lati
Kétoldali billentéslehetőség



- 5 Typ vedení - vodící profil / lanko
Guide type - guiding rail / string
Typ der Führung - Führungsprofil / Seil
Type de guidage : coulisse / câble
Control: perfil de guía / cordel
Tipo di guida: profilo / corda
Megvezetés típusa - vezetősín / sodrony

Typ vedení: vodící profil / Guiding type: guiding rail / Typ der Führung: Führungsprofil / Type de guidage : coulisse /
 Tipo de control: perfil de guía / Tipo di guida: profilo / Megvezetés típusa - vezetősín

		Klika / Crank / Kurbel / Manivelle / Manivela / Manovella / Hajtókar	Motor / Motor / Motor / Moteur / Motor / Motore / Motor
A1	Šířka žaluzie / Blind width / Breite von Raffstoren / Largeur du store / Ancho de la veneciana / Lar- ghezza della veneziana / Zsaluzia szélessége	400 mm - 5 000 mm	600 mm - 5 000 mm
B1	Výška žaluzie / Blind height / Höhe von Raffsto- ren / Hauteur du store / Altura de la veneciana / Altezza della veneziana / Zsaluzia magassága	500 mm - 5 000 mm	500 mm - 5 000 mm
A1 x B1	Maximální plocha žaluzie / Maximum blind sur- face / Maximale Fläche von Raffstoren / Surfa- ce maximal du store / Superficie máxima de la veneciana / Superficie massima della veneziana / Zsaluzia maximális felülete	9 m ²	20 m ²

Typ vedení: lanko / Guiding type: String / Typ der Führung: Seil / Type de guidage : câble /
 Control: cordel / Tipo di guida: corda / Megvezetés típusa - sodrony

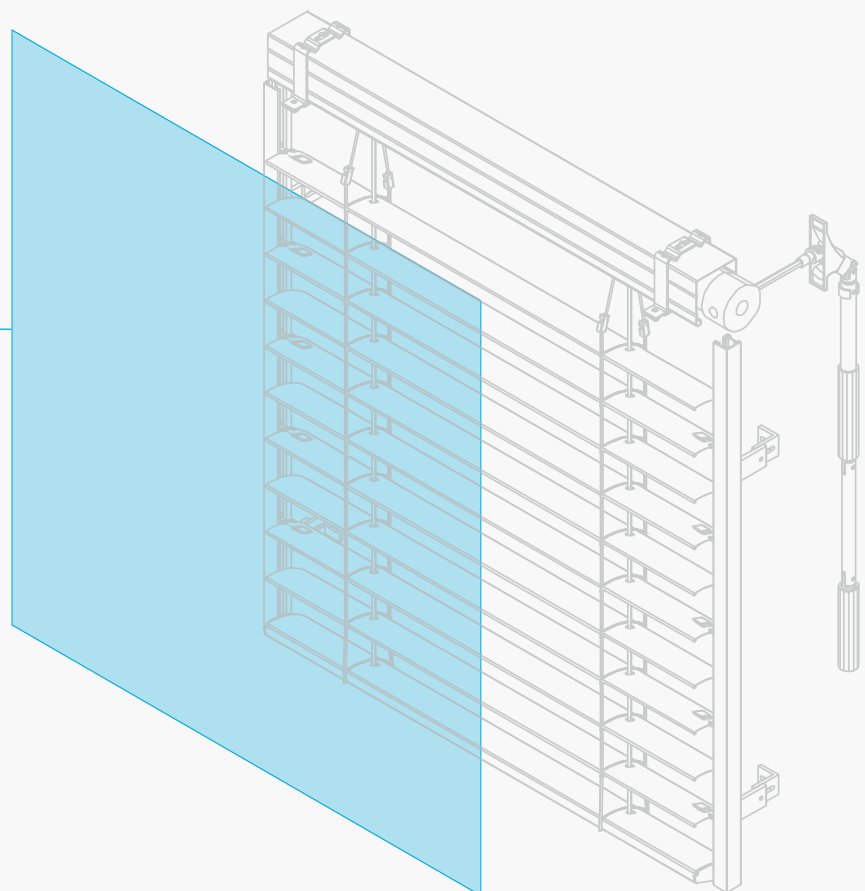
		Klika / Crank / Kurbel / Manivelle / Manivela / Manovella / Hajtókar	Motor / Motor / Motor / Moteur / Motor / Motore / Motor
A2	Šířka žaluzie / Blind width / Breite von Raffstoren / Largeur du store / Ancho de la veneciana / Lar- ghezza della veneziana / Zsaluzia szélessége	400 mm - 4 000 mm	600 mm - 4 000 mm
B2	Výška žaluzie / Blind height / Höhe von Raffsto- ren / Hauteur du store / Altura de la veneciana / Altezza della veneziana / Zsaluzia magassága	500 mm - 4 000 mm	500 mm - 4 000 mm
A2 x B2	Maximální plocha žaluzie / Maximum blind sur- face / Maximale Fläche von Raffstoren / Surfa- ce maximal du store / Superficie máxima de la veneciana / Superficie massima della veneziana / Zsaluzia maximális felülete	9 m ²	16 m ²



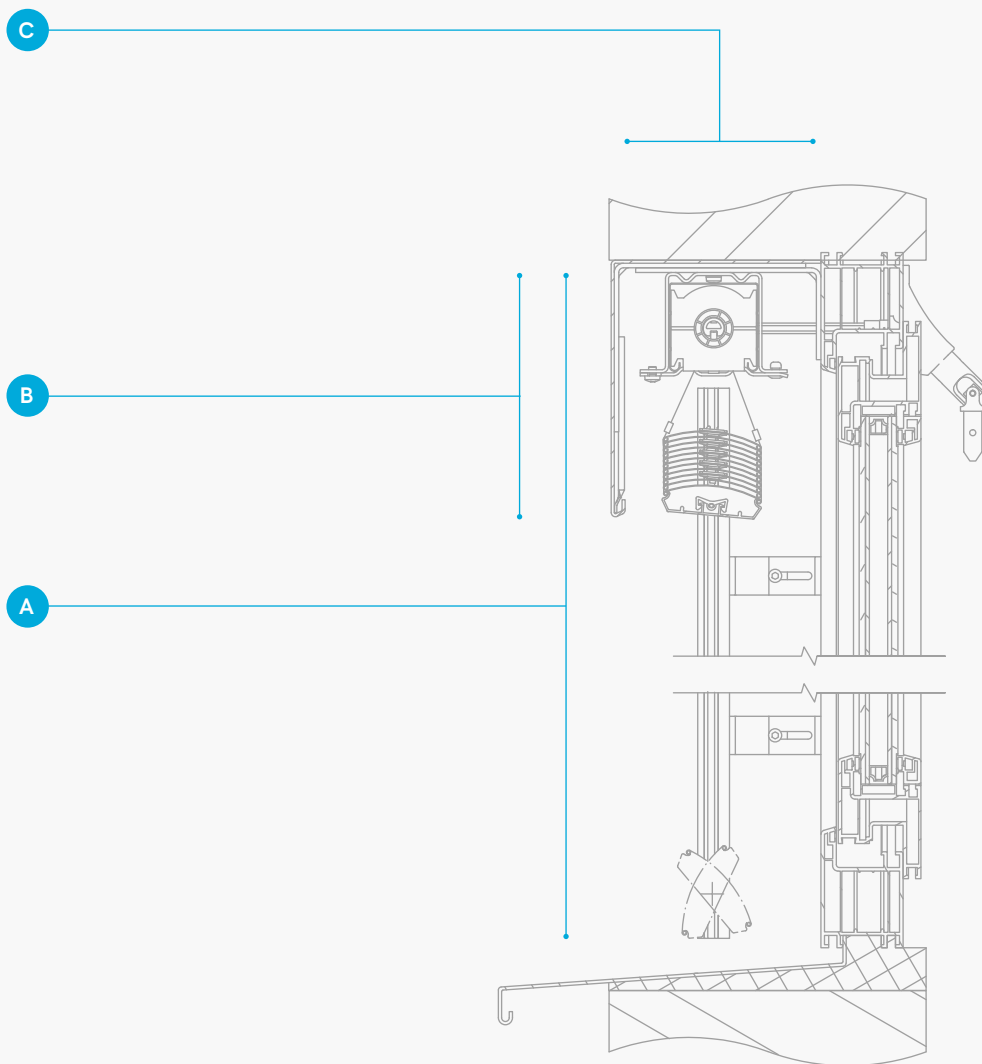
B1 B2

A1 A2

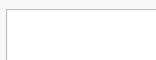
A1 x B1 A2 x B2



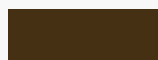
	A	B
	500 – 1 250 mm	200 mm
	1 251 – 1 500 mm	220 mm
A Celková výška žaluzie Total blind height Gesamthöhe von Raffstoren Hauteur totale du store Altura total de la veneciana Altezza totale della veneziana Zsaluzia teljes magassága	1 501 – 1 750 mm	240 mm
	1 751 – 2 000 mm	260 mm
	2 001 – 2 250 mm	280 mm
	2 251 – 2 500 mm	300 mm
	2 501 – 2 750 mm	320 mm
	2 751 – 3 000 mm	340 mm
	3 001 – 3 250 mm	360 mm
	3 251 – 3 500 mm	380 mm
B Výška paketu Packet height Pakethöhe Hauteur du paquet du store Altura del paquete Altezza del pacchetto A csomag magassága	3 501 – 3 750 mm	400 mm
	3 751 – 4 000 mm	420 mm
	4 001 – 4 250 mm	440 mm
	4 251 – 4 500 mm	460 mm
	4 501 – 4 750 mm	480 mm
	4 751 – 5 000 mm	500 mm
	130 mm	
C Vnitřní prostor pro žaluzii / Interior space for blind / Nische für Raffstoren / Espace intérieur pour la store / Espacio interior para la veneciana / Spazio interno per la veneziana / Zsaluzia helyigénye		
Doporučeno / Recommended / Empfohlen / Recommandé / Recomendado / Consigliato / Ajánlott		
Třída odolnosti proti větru / Wind resistance class / Windwiderstandsklasse / Classe de résistance au vent / Clase de resistencia contra el viento / Classe di resistenza al vento / Szélállósági osztály	≤ 5 74 km/h	



STANDARDNÍ BARVY / STANDARD COLOURS / STANDARDFARBEN / COULEURS STANDARDS /
 COLORES ESTÁNDAR / COLORI STANDARD / ALAPÁRAS SZÍNEK



010
RAL 9003



071
VSR071



110
VSR110



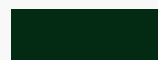
130
RAL 7038



140
RAL 9006



140H
RAL 9006



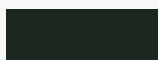
220
RAL 6005



240
VSR240



330
RAL 3004



716
RAL 7016



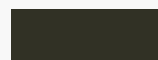
780
VSR780



907
RAL 9007



910
RAL 9010



DB703
DB703

1 Montáž pod fasádu / Installation under the façade / Unter die Fassade / Montage sous façade /
Montaje bajo la fachada / Montaggio sotto la facciata / Vakolható zsaluzia szerelése

- CZ** Montéři žaluzie umístí do připraveného prostoru ve fasádě. Veškeré kotevní prvky jsou tak skryté a nic neruší finální vzhled budovy.
- EN** The blinds are mounted into a prepared space in the façade. All anchoring elements are hidden and thus do not disturb the final appearance of the building.
- DE** Die Raffstoren werden in eine vorbereiteten Nische in der Fassade eingebaut. Sämtliche Anker-elemente sind versteckt und das Aussehen des Gebäudes wird nicht gestört.
- FR** Les monteurs installent la store dans l'espace prévu dans la façade. Tous les points de fixation sont cachés et ne perturbent pas l'aspect final du bâtiment.

- ES** Los montadores colocan las venecianas en el espacio preparado en la fachada. Todos los elementos de anclaje van ocultos y no alteran el aspecto final del edificio.
- IT** Gli installatori collocano le veneziane nello spazio predisposto nella facciata. Tutti gli elementi di fissaggio sono nascosti e quindi non compromettono l'aspetto finale dell'edificio.
- HU** A szerelők a zsaluziát a nyílászáró felett kihagyott helyre rögzítik. A zsaluzia felfogatása és takarólemeze teljes mértékben el lesz rejtve, így nem fogja befolyásolni az épület arculatát.

2 Montáž pod krycí plech / Installation under the cover sheet / Montage unter eine Blende / Montage sous lambrequin /
Montaje bajo cubierta de chapa / Montaggio sotto la piastra di copertura / Látszó tokos zsaluzia szerelése

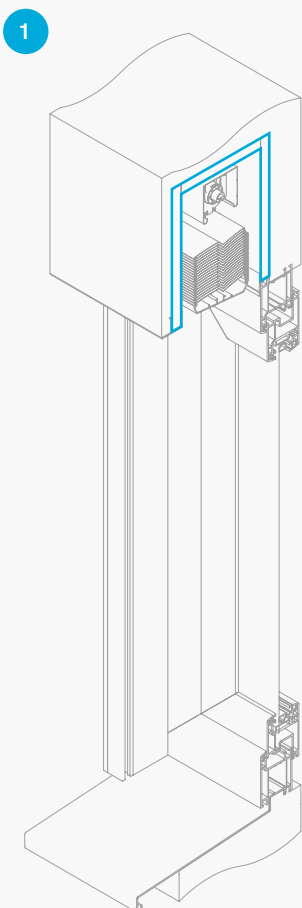
- CZ** Přiznaný lakovaný plech zakrývá horní profil a paket lamel žaluzií a chrání žaluzie před nepříznivým počasím.
- EN** A painted metal sheet covers the upper profile and the blind slate packet and protects the blinds from adverse weather.
- DE** Das obere Profil und das Lamellenpaket sind mit einer sichtbaren Blende abgedeckt, die die Raffstoren vor Witterungseinflüssen schützt.
- FR** Un lambrequin thermolaqué cache le profilé supérieur et le paquet de lames, il protège donc la store extérieur contre les intempéries.

- ES** Una plancha esmaltada cubre el perfil superior y las lamas de la veneciana y la protege de la intemperie.
- IT** La piastra verniciata copre il profilo superiore e il pacchetto di lamelle delle veneziane, proteggendo le veneziane dalle intemperie.
- HU** A látható színterezett lemez eltakarja karnist és a zsaluziacsomagot, valamint védi a zsaluziát az időjárás viszontagságaitól.

3 Montáž na fasádu / Installation on the façade / Montage an die Fassade / Montage sur façade /
Montaje en la fachada / Montaggio sulla facciata / Homlokzati zsaluzia szerelése

- CZ** Pokud technologie stavby nedovoluje montáž pod fasádu nebo krycí plech, tak se žaluzie montují pomocí speciálních nosných prvků přímo na fasádu.
- EN** In case the building technology prevents use of the option of mounting under the façade or the cover sheet, the blinds are then mounted directly onto the façade with the use of special structural elements.
- DE** Falls die Bautechnologie eine Montage unter die Fassade oder unter eine Blende nicht ermöglicht, werden die Raffstoren mittels speziellen Tragelementen direkt an die Fassade montiert.
- FR** Si votre construction ne permet pas un montage sous façade ou sous lambrequin, les stores sont montés à l'aide d'éléments porteurs spéciaux directement sur la façade.

- ES** Si la tecnología de la construcción no permite la instalación bajo de la fachada o la cubierta de chapa, las venecianas se montan directamente en la fachada mediante elementos de soporte especiales.
- IT** Se la tecnologia dell'edificio non consente il montaggio sotto la facciata o la piastra di copertura, le veneziane vengono montate tramite elementi di supporto speciali direttamente sulla facciata.
- HU** Amennyiben az épület szerkezete nem teszi lehetővé a felül már említett rögzítési módokat, lehetőség van közvetlen a homlokzatra rögzíteni.



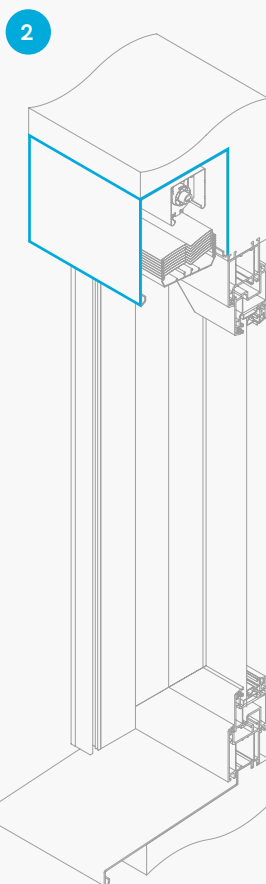
Podomítkový kryt ISO-KASTL
 ISO-KASTL concealed case
 Unterputzkasten ISO-KASTEN
 Caisson sous crépi ISO-KASTL
 Cubierta oculta ISO-KASTL
 Copertura sotto intonaco ISO-KASTL
 ISO-KASTL falba süllyesztett tok



Samonosný systém STF2
 Self-bearing system STF2
 Selbsttragesystem STF2
 Système autoportant STF2
 Sistema autoportante STF2
 Sistema autoportante STF2
 STF2 önhordó rendszer



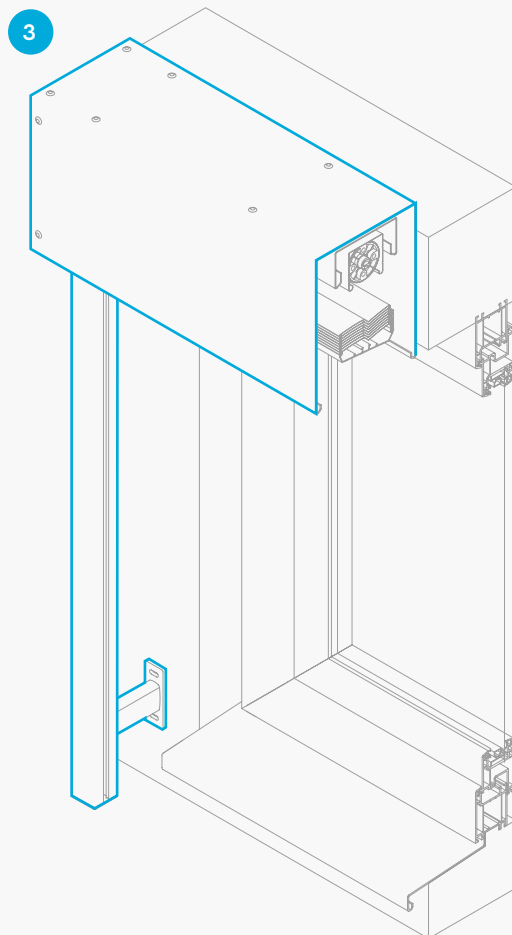
Samonosný systém STL *
 Self-bearing system STL
 Selbsttragesystem STL
 Système autoportant STL
 Sistema autoportante STL
 Sistema autoportante STL
 STL önhordó rendszer



Samonosný systém STF1
 Self-bearing system STF1
 Selbsttragesystem STF1
 Système autoportant STF1
 Sistema autoportante STF1
 Sistema autoportante STF1
 STF1 önhordó rendszer



Venkovní žaluzie s krycím plechem
 Exterior blinds with cover sheet
 Raffstoren mit einer Blende
 Store à lamelles avec lambrequin
 Venecianas de exteriores con cubierta de chapa
 Veneziane da esterno con piastra di copertura
 Kültéri zsaluzia takarólemezzel



Fasádní systém **
 Façade system
 Fassadensystem
 Système de façade
 Sistema de fachada
 Sistema della facciata
 Homlokzati rendszer

* standardní nebo zesílená varianta / standard or reinforced type / Normale oder verstärkte Ausführung / version standard ou renforcée / versión estándar o reforzada / versione standard o rinforzata / standard vagy megerősített változat

** kulatá nebo hranatá varianta / round or square type / Runde oder eckige Ausführung / version rond ou carré / versión redonda o cuadrada / variante rotonda o quadrata / íves vagy szögletes kivitel



CZ Objevte kouzlo chytré domácnosti. Skutečně inteligentní dům zařídí sám většinu úkonů kolem ovládání stínění, zabezpečení, komfortu či úspor. Přitom vám dá maximum kontroly a nenaruší soukromí.

EN Discover the magic of a smart home. A truly intelligent house can manage the majority of tasks surrounding the control of shading, security, comfort or savings all by itself. In doing so, the house leaves you in control as much as possible and does not disturb your privacy.

DE Entdecken Sie den Zauber des Smart Home Systems. Ein intelligentes Haus übernimmt die meisten Vorgängen bei der Bedienung der Abschirmung, bei der Gewährleistung von Sicherheit und Komfort, sowie bei Ersparungen. Dabei behalten Sie die maximale Kontrolle und Ihre Privatsphäre wird nicht beeinträchtigt.

FR Découvrez la magie d'une maison intelligente. Une maison réellement intelligente prend en charge le réglage des systèmes d'ombrage, de sécurité, de confort, et elle œuvre également aux gains d'énergie. Elle vous permet cependant de toujours rester maître et ne perturbe pas votre intimité.

ES Descubra la magia del hogar inteligente. Una casa verdaderamente inteligente puede manejar la mayoría de las operaciones de sombreado, seguridad, comodidad o ahorro. Con ello le da el máximo control y no viola la privacidad.

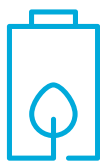
IT Scopri la magia della casa intelligente. Una casa veramente intelligente esegue da sola la maggior parte delle azioni per il controllo degli oscuranti, della sicurezza, del comfort e del risparmio. Nello stesso tempo, l'utilizzatore ha il massimo controllo e la privacy che desidera.

HU Fedezze fel az intelligens otthon varázsát. Egy valóban intelligens ház önmaga gondoskodik a legtöbb feladatról, az árnyéklás vezérlését, a biztonságot, a kényelmet vagy a megtakarításokat is beleértve. Eközben maximális felügyeletet biztosít az Ön számára és nem befolyásolja magánéletet.

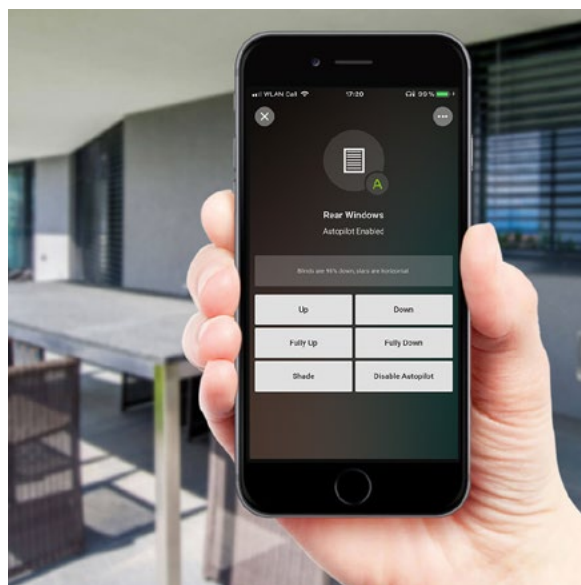




Automatické ovládání / Automatic control / Automatische Bedienung / Commande automatique / Manejo automático / Controllo automatico / Automatikus vezérlés



Úspora energie / Energy saving / Energieeinsparung / Économies d'énergie / Ahorro de energía / Risparmio di energia / Energiatakarékosság



Větší bezpečí / More security / Mehr Sicherheit / Plus grand niveau de sécurité / Más seguridad / Maggiore sicurezza / Nagyobb biztonság



- ^{CZ} NEVA App je aplikace, která vám umožňuje rychle, jednoduše a spolehlivě dopočítat důležité hodnoty související s objednávkou venkovních žaluzií NEVA nebo usnadněním jejich montáže.
- ^{EN} The NEVA App is an application, which makes it possible to quickly, easily and reliably calculate important values related to ordering outdoor NEVA blinds or facilitating of their installation.
- ^{DE} Bei der NEVA App handelt es sich um eine App, mit der Sie schnell, einfach und zuverlässig wichtige Angaben für die Bestellung von NEVA Raffstoren berechnen können oder deren Montage vereinfachen können.
- ^{FR} NEVA App est une application qui vous permet de rapidement, simplement et précisément calculer toutes les valeurs importantes nécessaires à la commande de stores à lamelles NEVA et qui vous apporte aussi des informations sur leur montage.
- ^{ES} NEVA App es una aplicación que le permitirá calcular de manera rápida, fácil y fiable valores importantes relacionados con el pedido de venecianas de exteriores NEVA o facilitar su instalación.
- ^{IT} NEVA App è un'applicazione che ti permette in modo rapido, semplice e affidabile di calcolare valori importanti relativi all'ordine di veneziane da esterno NEVA o alla facilità di montaggio.
- ^{HU} A NEVA App egy alkalmazás, amely segítségével egyszerűen és gyorsan ki tudja számolni azokat az adatokat, melyek fontosak a kültéri zsaluziák rendeléséhez és beépítéséhez.



Více informací / Additional information / Nähere Informationen / Plus d'informations / Más információm / Maggiori informazioni / További információ

www.neva.eu



NEVA[®]

www.neva.eu
info@neva.eu

© 2019 ŽALUZIE NEVA s.r.o.
Háj 370
798 12 Kralice na Hané
Czech Republic



Váš partner / Your partner / Ihr Partner / Votre partenaire /
Su partner / Il tuo partner / Az Ön partnere: